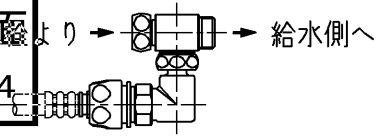


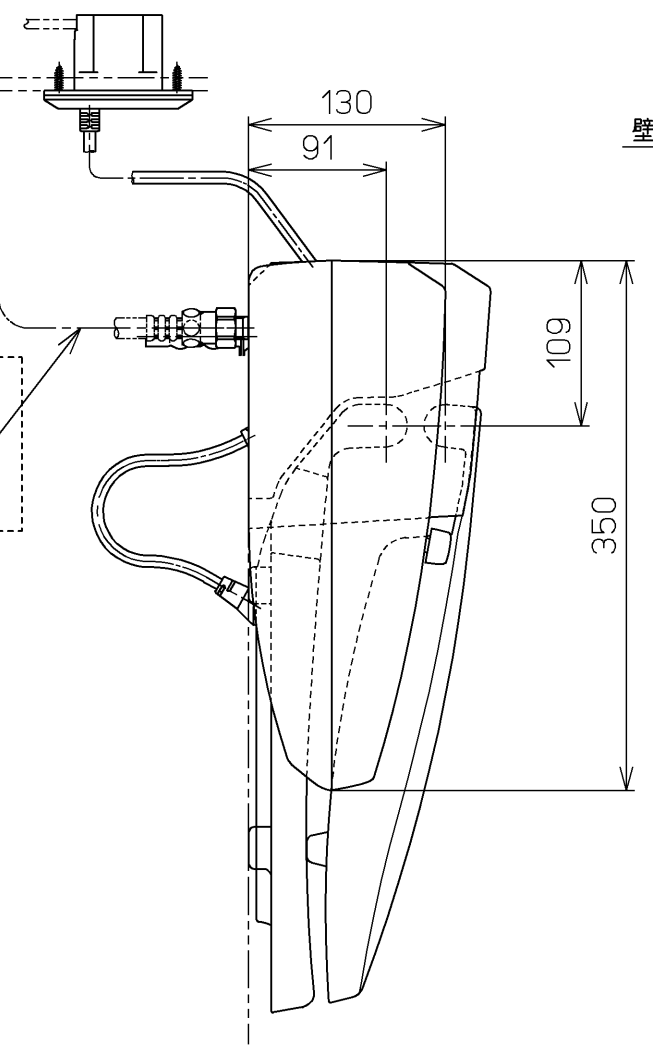
生産中止図面

2008/04

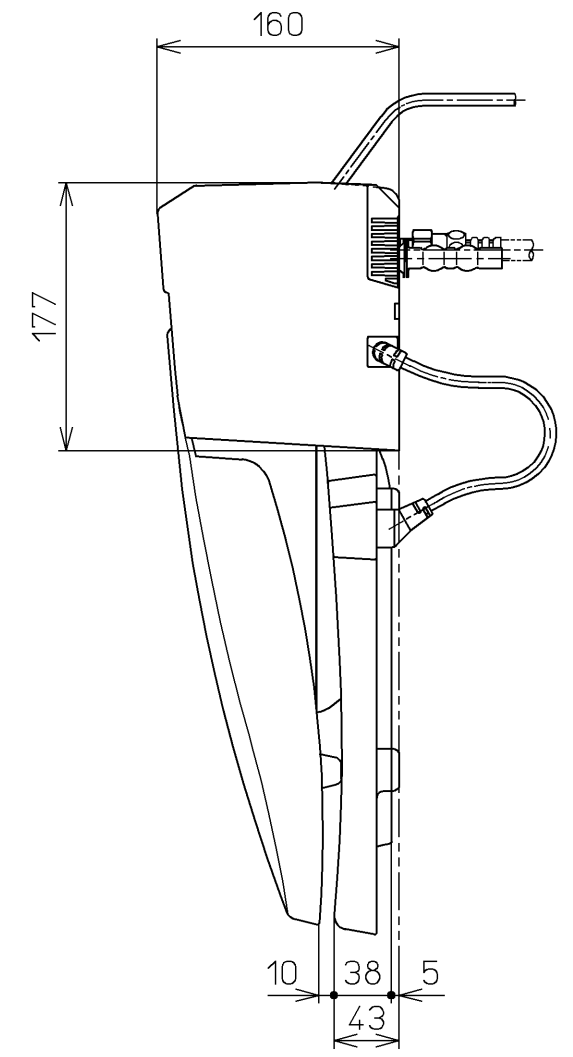
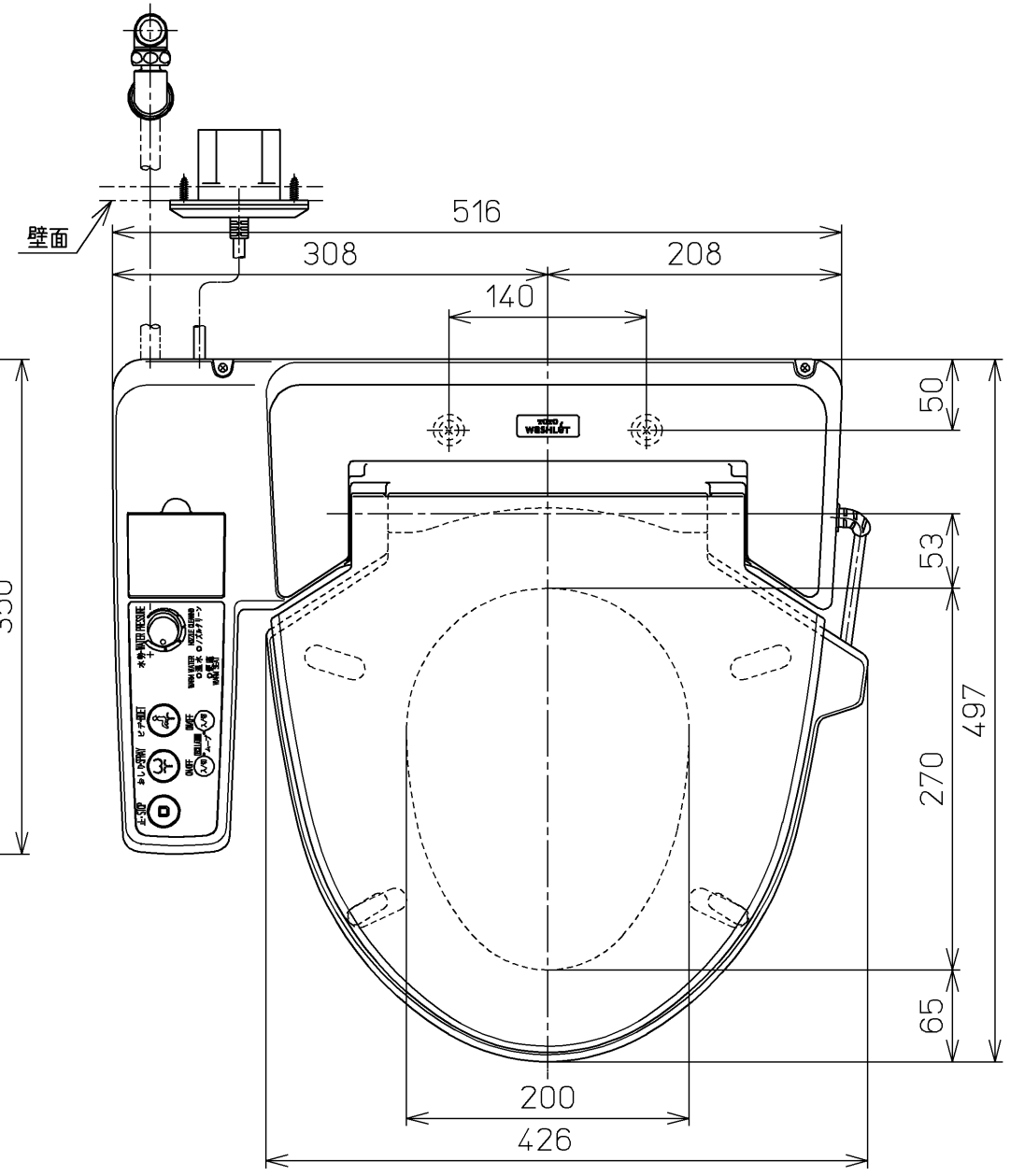


フレキシブルホース L=1500  
品番:D24009ZST6  
フレキシブルホース L=3000  
品番:D24009ZST11  
別手配品番

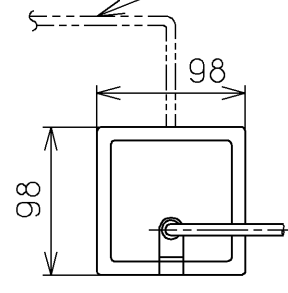
壁面



壁面

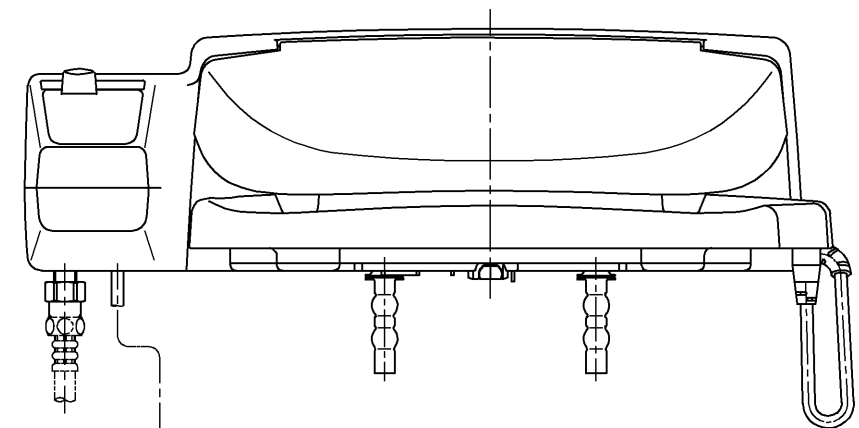


別手配(客先)  
電源ケーブル:600Vビニル絶縁ビニルシースケーブル平形(VVF)  
3×φ1.6又は3×φ2.0



電源ボックス正面視

電源コード:ビニルキャブタイヤ丸形コード(VCTF)  
3×1.25mm<sup>2</sup> L=1800



<特殊内容>

- 1.フレキシブルホース対応品

<注記>

- 1.フレキシブルホースは別途手配のこと。

<設置条件>

- 1.設備側元電源に高感度・高速形漏電しゃ断器を設置のこと。

\*定格:AC100V-243W 50/60Hz

<b>TOTO</b>		単位 mm	名称
製図 田添	検図 井手 中山	日付 05-12-03	ホテル用洗浄暖房便座
備考			品番 TCF522V25
			図番 TCF522V25_A0103
			ページNo. 1-1 (改)

A3

